



## OPEL COMBO L2

**Rolstoelauto met verlaagde vloer & oprijplaat**

# OPEL COMBO L2

## Rolstoelauto met verlaagde vloer & oprijplaat



- 1** De lichtgewicht oprijplaat is eenvoudig te bedienen en kan neergelegd worden om een vlakke koffer te creëren.



- 2** Het rolstoelvergrendelingsstelsel en de 3-punts gordel voldoen aan de ISO-10542 kwaliteitsnorm.



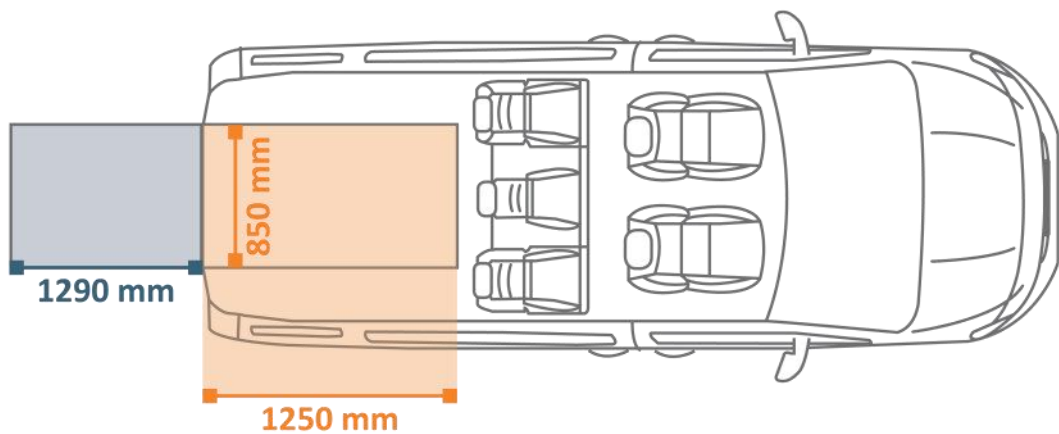
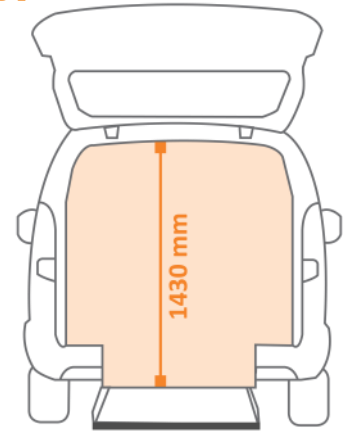
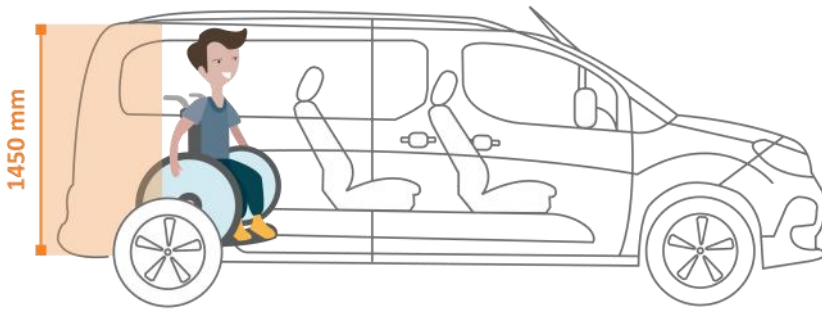
- 3** Een grote, verlaagde vloer van 1460 x 850 mm zorgt voor een comfortabele ruimte. De binnenhoogte bedraagt 145 cm.



- 4** De oprijplaat vormt een mooi geheel met de ombouw zodat de wagen een nette uitstraling behoudt.

# OPEL COMBO L2

## Rolstoelauto met verlaagde vloer & oprijplaat



**Originele bank naar voor kantelen**



**Rolstoelgebruiker achter 2e zitrij**

# OPEL COMBO L2

## Capaciteit

standaard bezetting: 1 rolstoel + 1 zitplaats + chauffeur  
maximum bezetting: 1 rolstoel + 4 zitplaatsen + chauffeur

## Basisombouw **BODEMVERLAGING ACHTERAAN HET VOERTUIG**

- ➔ manuele aluminium oprijplaat, doorklapbaar
- ➔ rolstoelvergrendeling met 2 elektrische oprollers  
vooraan en 2 mechanische oprollers achteraan
- ➔ heupgordel en driepuntsveiligheidsgordel
- ➔ terug monteren van originele parkeersensoren
- ➔ hulppompjes om de oprijplaat te verlichten

## Opties

- ➔ Behouden van de originele 3-zitsbank
- ➔ een vaste zitplaats op de 2de zitrij; links of rechts geplaatst
- ➔ een uitneembare zitplaats op de 2de zitrij; links of rechts geplaatst
- ➔ een draaibare klapzetel op de 3de zitrij; link of rechts geplaatst
- ➔ hoofd-en rugsteun
- ➔ elektrische lier, centraal geplaatst om de rolstoel in de wagen te trekken

## Administratie

Kosten verbonden aan de opmaak van het homologatiedossier  
en het nieuw gelijkvormigheidsattest (COC) 2<sup>de</sup> fase

