



Q SERIES | SPLIT 1070

rolstoelplateaulift

Satenrozen 3 2550 Kontich | +32 3 326 13 07
www.trapmann.be | info@trapmann.be

Trapmann 

Auto-aanpassingen | Adaptations véhicules
Herwin je mobiliteit. | Vivez votre mobilité.

PLATEAULIFT SPLIT 1070

Verder bouwend op de betrouwbaarheid en robuustheid van vorige modellen is de **plateaulift SPLIT 1070** een slim ontworpen systeem dat innoverend is in drie dimensies: geluidloos tijdens het rijden, met een structurele robuustheid en een elegant ontwerp.

De Q-Series-liften zijn ongeveer 10% lichter, en 300% sterker dan elke andere lift die we hebben getest. Ze worden standaard geleverd met slimme functies voor een gebruiker, begeleider of onderhoudstechnicus of gewoon iemand in de buurt van het product is.

De liften werden ontworpen voor commercieel gebruik: ze zijn volledig automatisch en kunnen bediend worden door een begeleider met behulp van de standaard afstandsbediening. Belangrijke onderdelen zoals de handgrepen en rolstop zijn in een gele kleur voor een optimale zichtbaarheid.

KENMERKEN

- geluidsarm tijdens het rijden
- auto-Tite™ zelfregulerend druksysteem
- 300% sterker dan elke andere geteste lift
- platform verlicht door LED-strips langs de zijkanten
- verlichte bediening
- stroomtoevoer 12 V

Om je veiligheid te garanderen, zijn onze plateauliften ontworpen en getest volgens de geldende richtlijnen en normen.

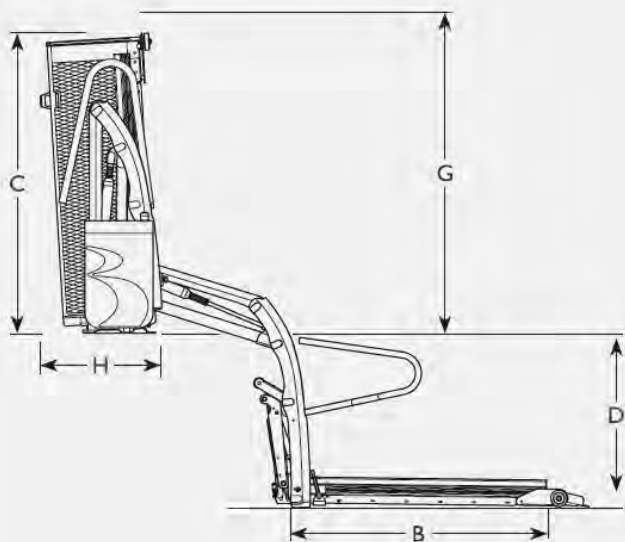


Trapmann

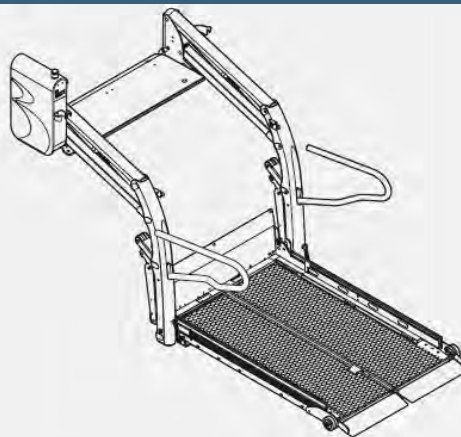
Auto-aanpassingen | Adaptations véhicules
Herwin je mobiliteit. | Vivez votre mobilité.



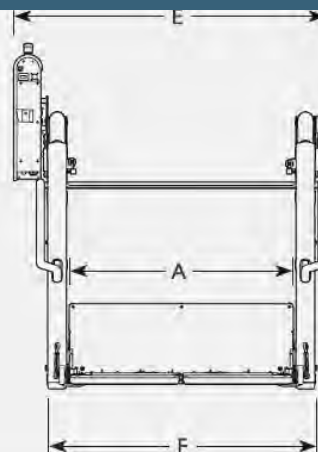
ZIJAAZICHT



3D WEERGAVE



VOORAANZICHT



		positie pomp (vanaf buiten)	A breedte platform	B lengte platform	C hoogte lift	D max. afstand lift tot vloer	E breedte liftinstallatie	F min. breedte deuropening	G diepte liftinstallatie	H breedte liftinstallatie	draagcapaciteit	totaal gewicht liftinstallatie
Q 1320 SPLIT	links	86	132	140.6	80	124.5	116.5	143.5	58	400	156	
Q 1070 SPLIT	links	74	107	115.2	80	111.4	98.5	118.5	51.8	400	139	

alle afmetingen en gewichten zijn in metrisch stelsel, en enkel als referentie